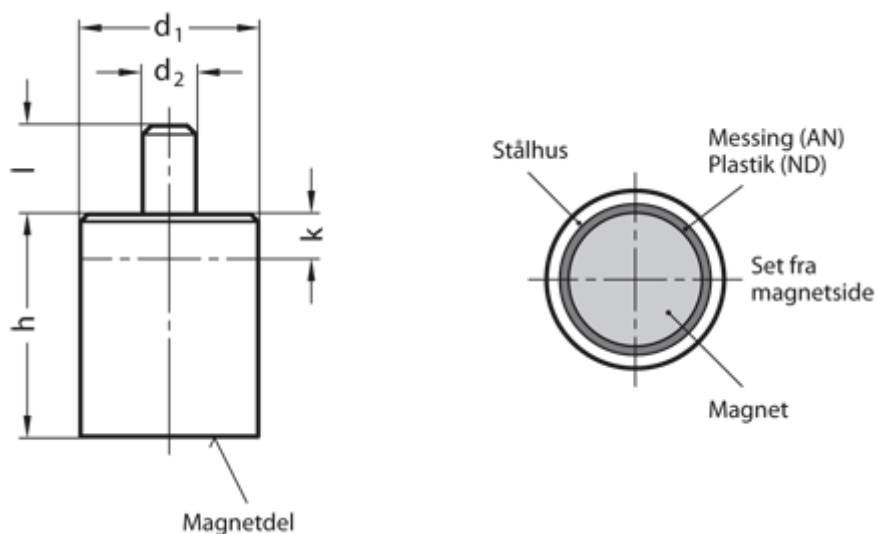


Varenummer: 201240202

Beskrivelse: E+G Stangmagnet m/glat tap GN 52.4-ND-40-M8-E
Neodym, jern, bor - 80° C, 600N

Mål



d1 = 40

d2 = Ø15

h = 50 ±0,2

Holdekraft N = 600.0

k = 10 mm - maks. mål magneten kan afkortes

l = 20

Materiale = ND Neodym, jern, bor - 80° C